

Lüftungsgitter für den Rahmeneinbau

Typ 414 = Standardausführung

Material:

Hergestellt aus Alu-Strangpressprofilen AlMgSi 0,5 (gemäß EN 12020-2)
Alu pressblank, silberfärbig E6/EV1, oder pulverbeschichtet nach RAL-classic Farbkarte
(Glanzgrad ab 80%)

Optional:

Insektenschutzgitter aus Edelstahl (Maschenteilung 2,3x2,3mm)

Befestigung:

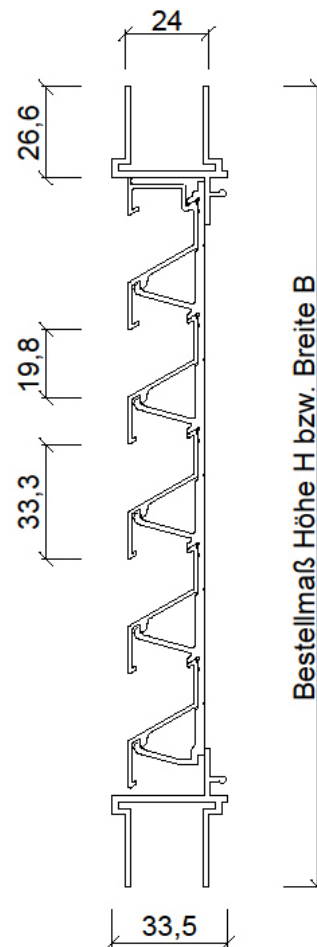
Einbau wie Isolierglasscheibe: Einsatz von Klotzbrücken wird empfohlen

Einspannstärke:

24mm



Typ 414



Lamellenabstand 33,3mm
Physisch freier Querschnitt: 45%
Optisch freier Querschnitt: 59%
K-Faktor (Zufuhr): 23,56
K-Faktor (Abfuhr): 25,51
C_e-Koeffizient 0,206
C_d-Koeffizient 0,198
Mindestmaß 200x200mm